

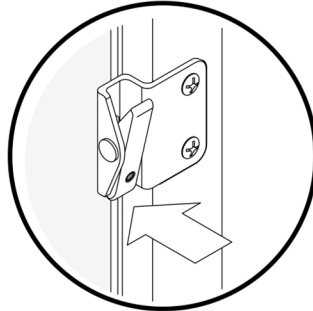
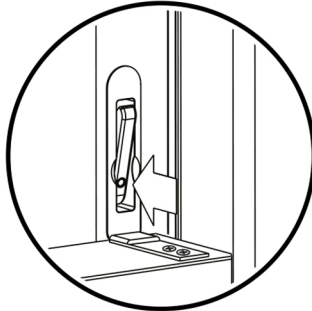
Hoe schuif je het raam verder open?

Montage voorzijde

Montage zijkant

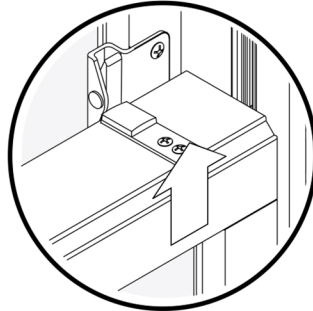
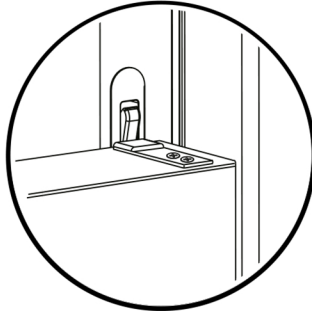
Retro montage

1



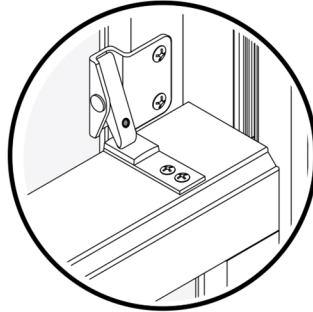
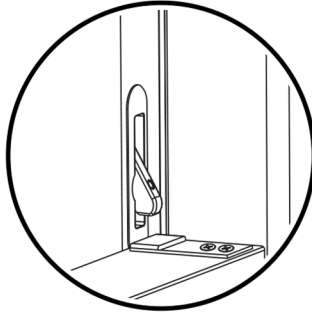
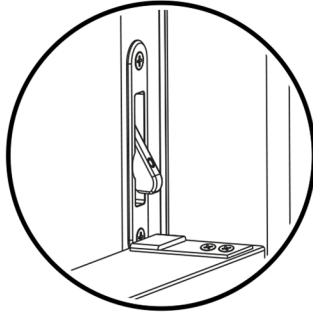
Druk het kinderslot in om het slot te ontgrendelen.

2



Breng het schuifraam verder omhoog voorbij het kinderslot.

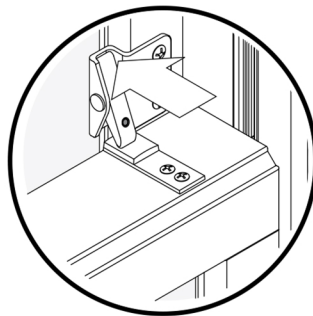
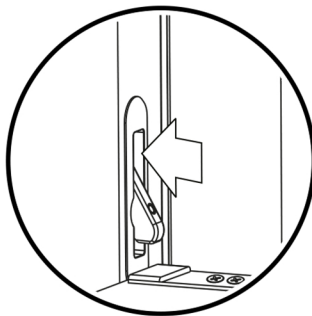
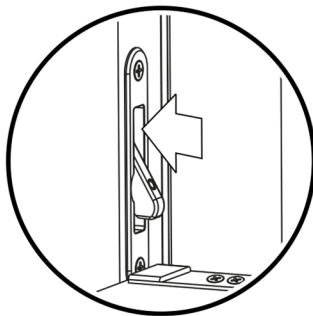
3



Bij het sluiten van het raam vergrendeld het kinderslot automatisch.

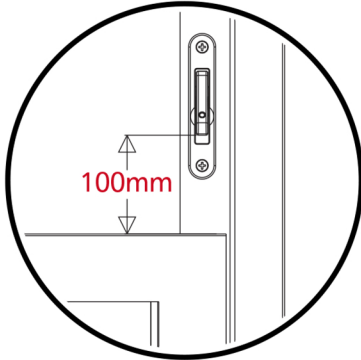
Het kinderslot manueel op slot zetten

1

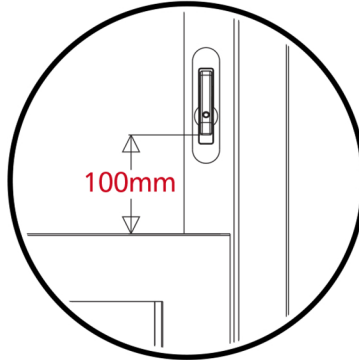


Kinderslot installeren

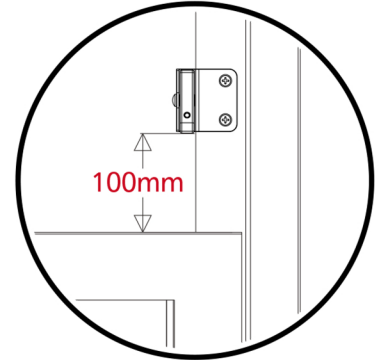
Montage voorzijde



Montage zijkant



Retro montage

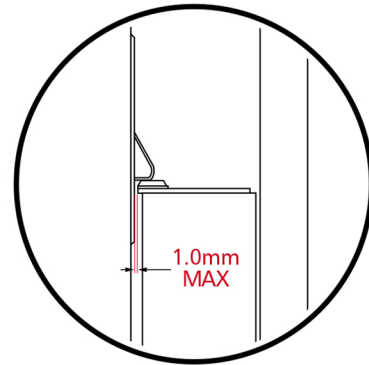
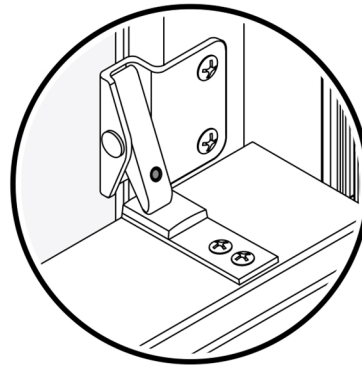
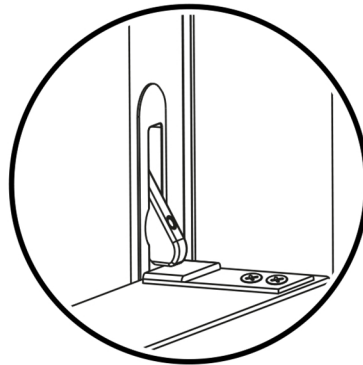
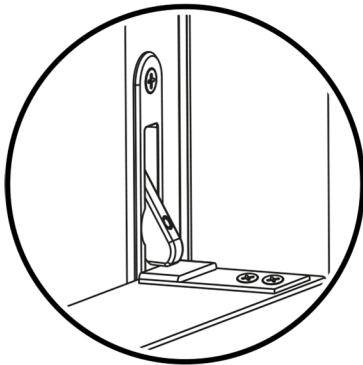


Het schuifraam kinderslot wordt per 2 stuks geleverd. De set is bedoeld om te zorgen dat het schuifraam niet ongewenst omhoog kan schuiven. Het is belangrijk het kinderslot aan beide zijdes van het raam te monteren.

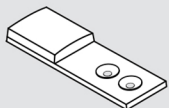
Om te beginnen:

- Belangrijk! Zorg dat de schuifraam bij montage gesloten is.
- Monteer het kinderslot in de stijlen van het bovenlicht.
- Zorg dat de de ruimte tussen kinderslot en bovenkant van het schuivende raam niet groter is dan 100mm.

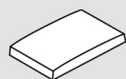
Sluitplaat



De set komt met 2 soorten sluitplaten



Voor montage
op houten ramen



Zelfklevende sluitplaat
voor kunststof ramen

Plaats de geschikte sluitplaat op de juiste plek onder het kinderslot. Zorg dat de sluitplaat op maximaal 1mm afstand van het kinderslot gemonteerd wordt. Controleer montage door het raam open te schuiven.