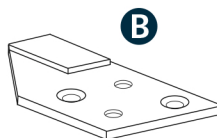
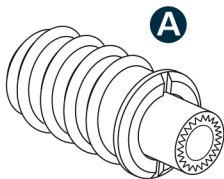


Het Ventilatie Drukslot is eenvoudig om te monteren. Lees voordat je begint de de installatieinstructies aandachtig door. We raden aan om twee druksloten per raam te monteren.

Geleverde onderdelen

A 1x Ventilatie drukslot

B 1x Stootplaatje

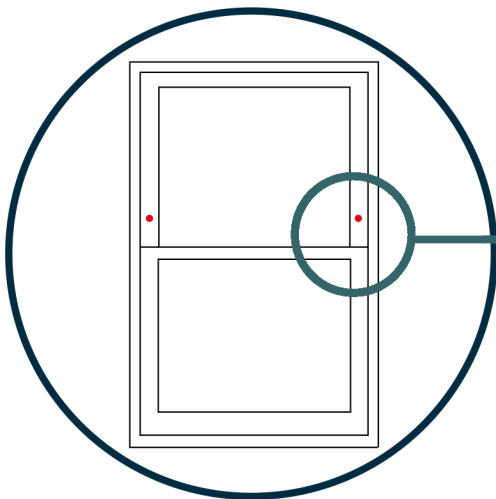


Belangrijk: Het Ventilatie Drukslot steekt uitgestoken 9mm uit. Het slot moet zo worden gemonteerd dat het raam niet meer dan 10cm open kan schuiven.

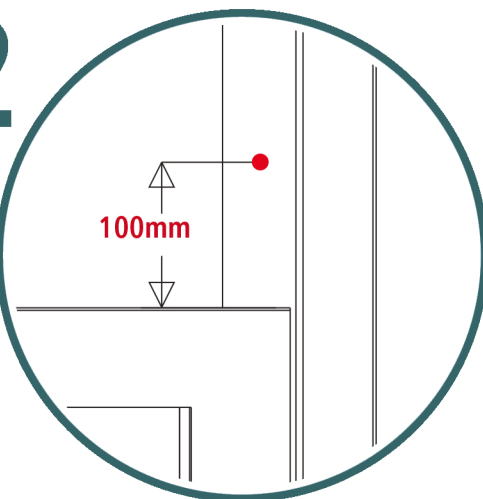
Zorg dat het raam is gesloten voordat je begint met de installatie.

Installatie

1



2

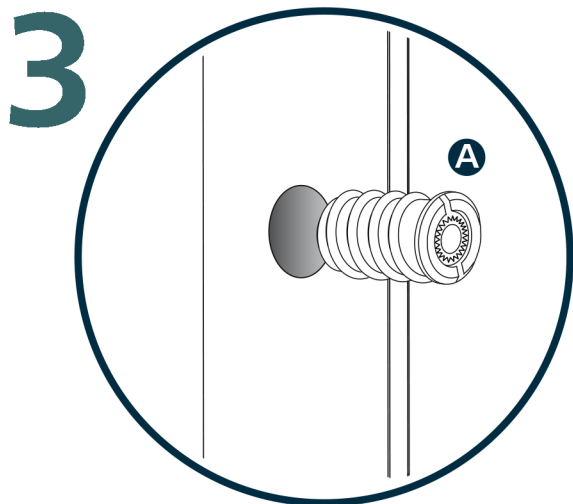


Belangrijk!

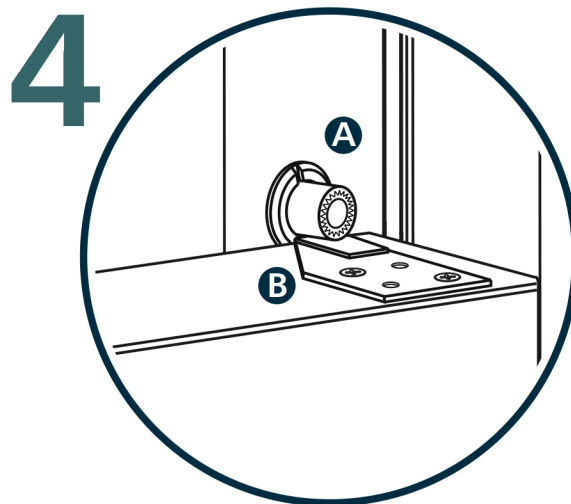
Sluit het raam voordat je begint.

Meet 100mm vanaf de bovenkant van het schuivende raam en markeer een punt in het midden van de stijl van het bovenlicht.

Boor een gat met een 14mm diameter 30mm diep op het gemakeerde punt in het bovenlicht.



De-activeer het Ventilatie Drukslot door de knop in te drukken en deze met de klok mee te draaien. Monteer het ventilatie drukslot met een grote platte schroevendraaier in het gat.



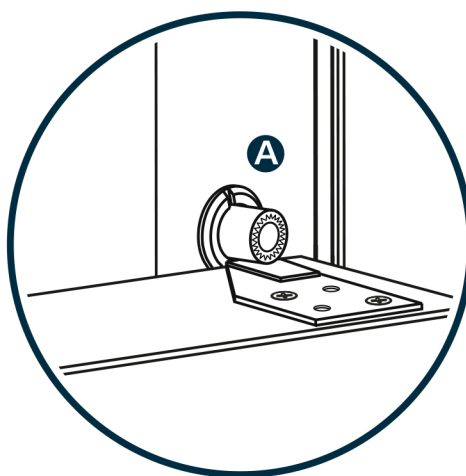
Activeer het drukslot door de knop in te drukken en deze tegen de klok in te draaien. Breng het schuifraam op hoogte, bepaal de plaats van het stootplaatje en monteer deze.

In het gebruik

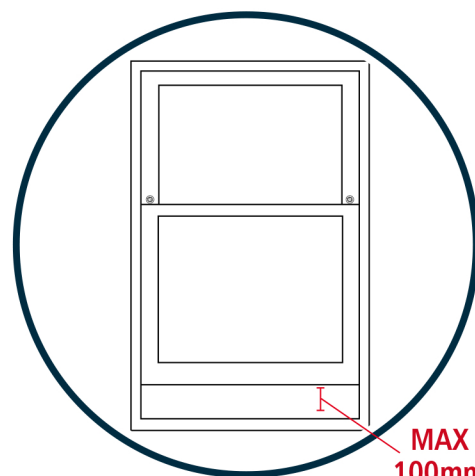
Controleer of het drukslot goed is gemonteerd en niet verder open kan dan 100mm.



De-activeer het drukslot door de knop (A) in te drukken en deze met de klok mee te draaien.



Activeer het drukslot door de knop (A) in te drukken en deze tegen de klok in te draaien.



Het schuifraam mag maximaal 100mm open gaan om de kamer te kunnen luchten.